

Modular Cooking 700XP Underskåp. Öppet. 1200mm. Utan toppskiva

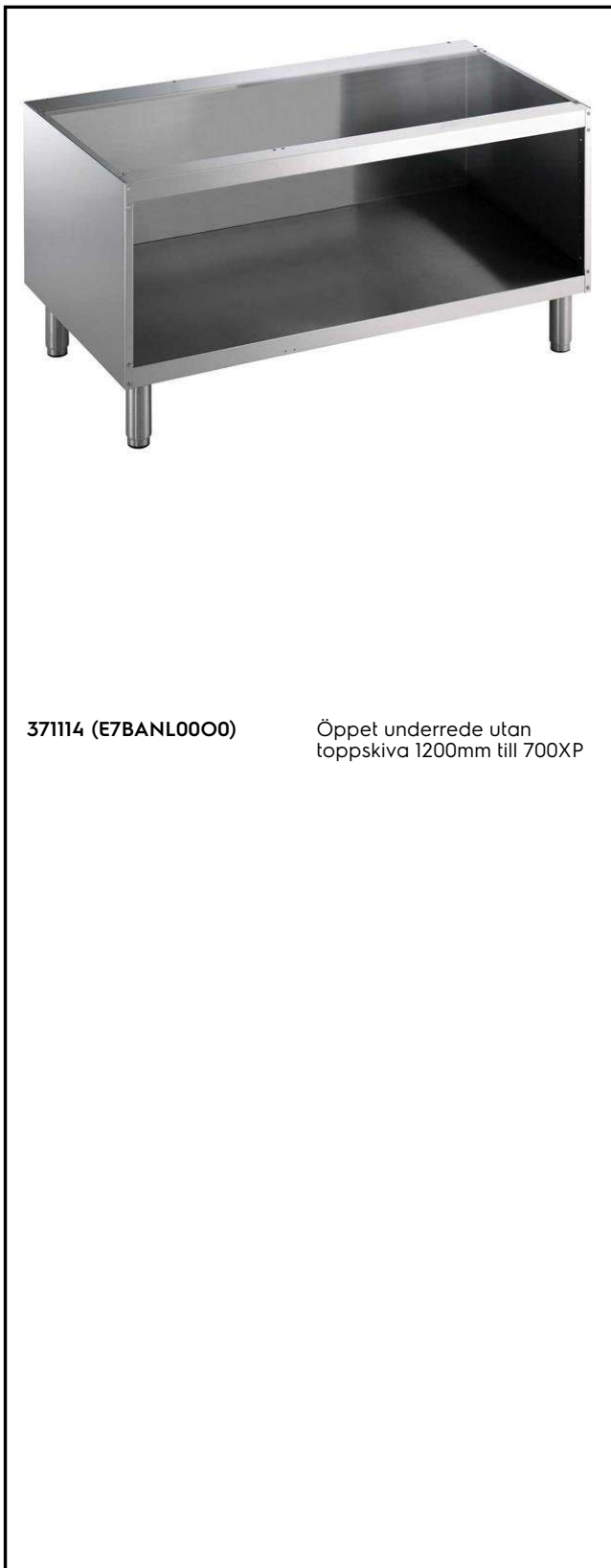
Produkt # _____

Modell # _____

Namn # _____

SIS # _____

AIA # _____



371114 (E7BANL0000)

Öppet underrede utan
toppskiva 1200mm till 700XP

Huvudfunktioner

- Enheten kan lätt installeras under andra XP700-bänkmödel.
- Enheten levereras med 50 mm reglerbara fötter i rostfritt stål.
- Öppet nedre fack för förvaring av kastruller, grytor, plåtar etc.
- Dörrar med handtag, lådor, uppvärmningssatser och skenor för GN-behållare kan beställas separat.

Konstruktion

- I rostfritt stål med Scotch Brite-finish som uppfyller höga hygienstandarder.

Övriga Tillbehör

- Kit m 4 hjul varav 2 svängbara PNC 206135 med broms
- Fotsats PNC 206136
- Frontsockelplåt för installation på betongsockel, 1200 mm PNC 206151
- Frontsockelplåt för installation på betongsockel, 1600 mm PNC 206152
- Frontsockelplåt, rostfri, 1200 mm PNC 206178
- Frontsockelplåt, rostfri, 1600 mm PNC 206179
- 4 fötter för installation på cementsockel PNC 206210
- Mittstag för installation av draglådor/gejderpar för underskåp 800mm/1200mm PNC 206245
- 2 paneler för service - Serie 700 PNC 206248
- Ett par sidosocklar (för installation rygg mot rygg) PNC 206249
- 2 gejdor med support 4GN 1/1 för underskåp PNC 206257
- EI- värmesats för öppet underskåp PNC 206259
- 2 st sidosockelplåtar för betonginstallation PNC 206265
- 2 draglådor (H=100mm) till underskåp PNC 206318
- Dörr till underskåp PNC 206350
- Stödskena till underskåp för minskat antal ben/hjul, 1200mm PNC 206368
- Stödskena till underskåp för minskat antal ben/hjul, 1600mm PNC 206369
- Stödskena till underskåp för minskat antal ben/hjul, 2000mm PNC 206370



Electrolux
PROFESSIONAL

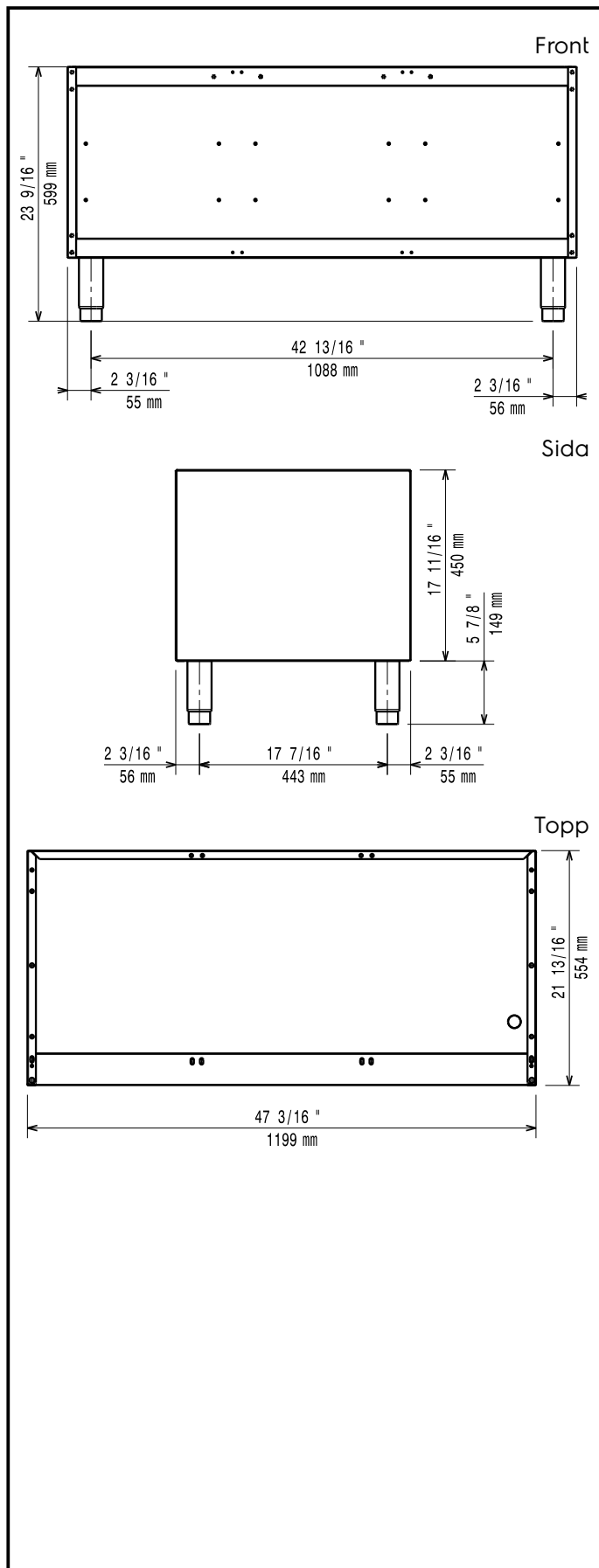
**Modular Cooking
700XP Underskåp. Öppet. 1200mm.
Utan toppskiva**

- Ryggplåtar, 1200mm PNC 206376
- 2 st sidopaneler höjd 700 djup 700mm PNC 216000



**Modular Cooking
700XP Underskåp. Öppet. 1200mm. Utan toppskiva**
Företaget förbehåller sig rätten att göra ändringar i de produkter utan föregående meddelande.

2025.02.14



Viktig information

Används ej som
 installationshandling. Begär
 separat
 installationsanvisning.